



Bürstenlose Servomotoren, T8-xxxx Serie

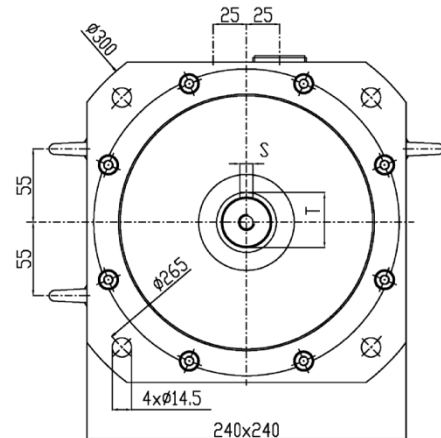
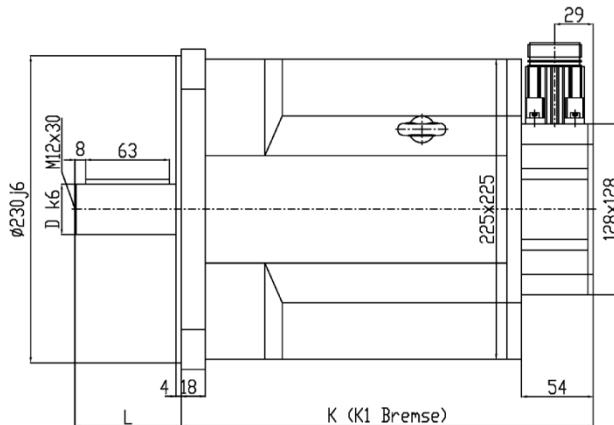
U_{dc} = 560 VDC

Merkmale:

Kleines Bauvolumen/Elegantes Design
Nd-Fe-B Magnete
Resolver (Sinuskommütierung)
Steckeranschlüsse

Optionen:

Haltebremse, Encoder
Paßfeder DIN 6885
Sonderwelle/-flansch
Servogetriebe, Klemmkasten



Kenndaten			T8-4000	T8-6800	T8-9300	T8-11500
ZK-Spannung	U _{dc}	V	560	560	560	560
Nennmoment	M _N	Nm	30	50	70	85
Nennstrom	I _N	A	17,8	31,1	25,3	32,4
Stillstandsmoment	M ₀	Nm	40	68	93	115
Stillstandsstrom	I ₀	A	21,8	39,9	33,1	42,1
Max. Impulsmoment	M _{max}	Nm	120	204	279	345
Max. Motorstrom	I _{max}	A	85	156	129	164
Nenn Drehzahl*	n _N	min ⁻¹	3000		2000	
Mech. Grenzdrehzahl	n _{max}	min ⁻¹	3600			
Drehmomentkonstante	K _T	Nm/A	1,84	1,70	2,81	2,73
Spannungskonstante	K _E	V/1000	111	103	170	165
Widerstand _{Ph-Ph}	R _{Ph}	Ω	0,25	0,10	0,15	0,11
Induktivität _{Ph-Ph}	L _{Ph}	mH	5,7	2,5	4,8	3,4
El. Zeitkonstante	T _{el}	ms	22,8	25,0	32,0	30,9
Therm. Zeitkonstante	T _{th}	min	47	65	79	90
Trägheitsmoment	J	kgcm ²	76	114	153	190
Bremsmoment	M _{Br}	Nm	145			
Gewicht ohne Bremse	m	kg	41,0	56,0	73,0	89,0
Gewicht mit Bremse	m _{Br}	kg	50,5	65,5	82,5	98,5
Länge ohne Bremse	K	mm	310	378	446	514
Länge mit Bremse	K1	mm	378	446	514	582
Durchmesser der Welle	D	mm	38	38	42	42
Länge der Welle	L	mm	80	80	110	110

* Andere Wicklungen / Nenn Drehzahlen möglich; Toleranz +/-10%

Schutzart	IP64, optional IP65 or IP67
Elektrische Anschlüsse	Intercontec-Stecker (2 Stück)
Thermischer Motorschutz	PTC, optional Thermoschalter 140°C, KTY oder NTC
Nenn Daten	nach EN 60034-1, T _A = 40°C, T _{über} = 110 K, Flanshtemperatur ≤ 65°C
Servoverstärker	Statorwicklungen für Zwischenkreisspannung U _{cc} = 560 VDC, andere Spannungen optional
Flansch/Welle	nach DIN 42955 N, optional R